

# KTY系列直驱伺服电机

KTY系列直驱电机经过优化，最大力矩可达1700Nm；  
由一个带三相交流线圈的定子和一个永磁铁转子组成。

这类电机的典型应用领域主要包括回转工作台中的直接驱动或加工中心的旋转轴，直接连接负载，免去减速机皮带轮环节，零背隙和负载顺从性，提高了系统性能，大惯量，支持允许惯量扭矩比较大的应用，可选大口径中空轴构造，提供足够的接线空间，据精度要求，我们可以提供带有不同编码器精度需求的电机。

各种不同精度的编码器，都有单圈和多圈版本可供选择，同时符合DSL通讯方式，客户可以选择单电缆连接，显著减少安装工作。

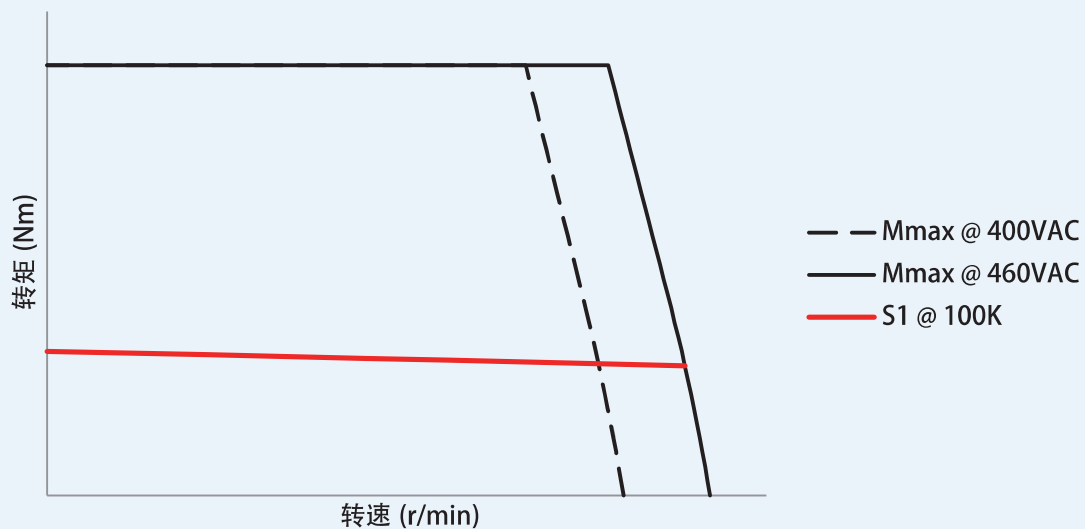


## KTY系列直驱电机订货信息

**KTY 115 1- 4 10-M3 1-G P 0 N**

<p><b>电机类型</b></p> <p>▶ KTY = 直驱旋转伺服电机</p> <p><b>电机安装尺寸</b></p> <p>115 142 200</p> <p><b>定子长度代码</b></p> <p>(与转矩对应, 请参考技术数据)</p> <p><b>电压等级</b></p> <p>4 = 380 ... 480 VAC</p> <p><b>额定转速</b></p> <p>转速 = 数字 × 100 r/min (例: 30 = 3000 r/min)</p> <p><b>反馈元件 (编码器)</b></p> <p>S2 = Hiperface 单圈 128 S/C S3 = Hiperface 单圈 1024 S/C M3 = Hiperface 多圈 1024 S/C S7 = Hiperface 单圈 64 S/C</p> <p>RV1= 1 对极 旋变 RV4= 4 对极 旋变 TTL= 2500 TTL 增量</p> <p>*如需其他编码器方式请咨询销售</p>	<p><b>冷却方式</b></p> <p>N= 自然冷却 F= 风冷 L= 液冷</p> <p><b>制动器</b></p> <p>0 = 无制动器 1 = 带制动器</p> <p><b>温度传感器</b></p> <p>T = PTC165 P = KTY 84 N = NTC热敏电阻</p> <p><b>输出轴</b></p> <p>G = 光轴带轴封 D = 光轴无轴封 P = 键槽带轴封 K = 键槽无轴封</p> <p><b>连接器</b></p> <p>1 = DIN 直角插座 (单电缆设计) 2 = DIN 直角插座</p>
--	---

## 示例曲线



## KTY系列直驱电机技术数据

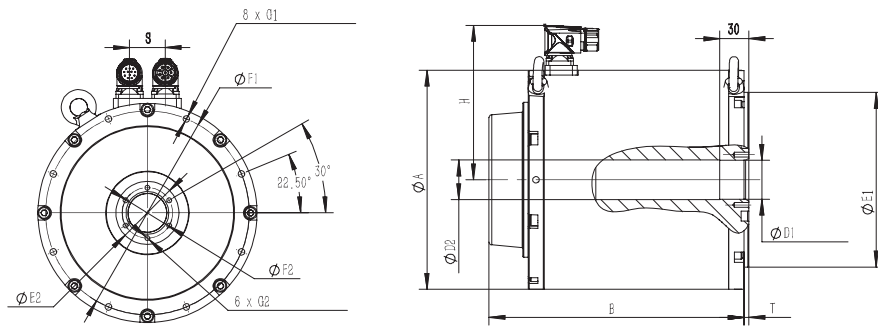
	堵转转矩 $M_0$ (Nm)	堵转电流 $I_0$ (Arms)	额定功率 $P_N$ (kW)	额定转矩 $M_N$ (Nm)	额定转速 $n_N$ (rpm)	额定电流 $I_N$ (Arms)	最大转矩 $M_{max}$ (Nm)	最大电流 $I_{max}$ (A)	转动惯量 $J$ (kgm <sup>2</sup> )	极数	电机重量 $m$ (kg)	动力连接器	反馈连接器
1151-402	47	2.3	0.97	46.2	200	2.2	100	5.2	0.019	24	34	M23 8-Pin	M23
1151-404	47	4.0	1.90	45.4	400	3.9	100	9.2	0.019	24	34	M23 8-Pin	M23
1151-406	47	5.8	2.80	44.5	600	5.5	100	13.3	0.019	24	34	M23 8-Pin	M23
1151-408	47	7.6	3.65	43.6	800	7.0	100	17.3	0.019	24	34	M23 8-Pin	M23
1151-410	47	10.6	4.46	42.6	1000	9.7	100	24.4	0.019	24	34	M23 8-Pin	M23
1152-402	85	4.2	1.75	83.4	200	4.1	200	10.6	0.038	24	46	M23 8-Pin	M23
1152-404	85	7.4	3.43	81.8	400	7.1	200	18.8	0.038	24	46	M23 8-Pin	M23
1152-406	85	10.9	5.03	80.0	600	10.3	200	27.6	0.038	24	46	M23 8-Pin	M23
1152-408	85	14.3	6.54	78.1	800	13.1	200	36.1	0.038	24	46	M23 8-Pin	M23
1152-410	85	19.1	7.98	76.2	1000	17.1	200	48.3	0.038	24	46	M23 8-Pin	M23
1153-402	114	5.5	2.35	112	200	5.4	300	15.5	0.056	24	58	M23 8-Pin	M23
1153-404	114	9.8	4.57	109	400	9.3	300	27.6	0.056	24	58	M23 8-Pin	M23
1153-406	114	15.1	6.66	106	600	14.1	300	42.8	0.056	24	58	M23 8-Pin	M23
1153-408	114	20.2	8.71	104	800	18.4	300	57.0	0.056	24	58	M23 8-Pin	M23
1154-402	134	6.7	2.74	131	200	6.5	400	21.5	0.074	24	70	M23 8-Pin	M23
1154-404	134	12.4	5.36	128	400	11.8	400	39.8	0.074	24	70	M23 8-Pin	M23
1154-406	134	16.8	7.79	124	600	15.6	400	54.0	0.074	24	70	M23 8-Pin	M23
1154-408	134	22.8	10.1	120	800	20.4	400	73.1	0.074	24	70	M23 8-Pin	M23
1422-402	135	6.1	2.74	131	200	5.9	340	17.0	0.10	32	75	M23 8-Pin	M23
1422-404	135	12.2	5.32	127	400	11.5	340	34.0	0.10	32	75	M23 8-Pin	M23
1422-406	135	17.4	7.73	123	600	15.8	340	48.2	0.10	32	75	M23 8-Pin	M23
1422-408	135	22.0	9.97	119	800	19.4	340	61.1	0.10	32	75	M23 8-Pin	M23
1423-402	195	8.4	3.96	189	200	8.1	510	24.1	0.15	32	100	M23 8-Pin	M23
1423-403	195	13.2	5.84	186	300	12.6	510	38.2	0.15	32	100	M23 8-Pin	M23
1423-404	195	16.7	7.67	183	400	15.7	510	48.2	0.15	32	100	M23 8-Pin	M23
1423-405	195	21.2	9.42	180	500	19.6	510	61.1	0.15	32	100	M23 8-Pin	M23
1423-406	195	23.6	11.1	177	600	21.4	510	67.9	0.15	32	100	M23 8-Pin	M23
1424-402	250	11.3	5.07	242	200	11.0	680	34.0	0.19	32	130	M23 8-Pin	M23
1424-403	250	16.1	7.48	238	300	15.3	680	48.2	0.19	32	130	M23 8-Pin	M23
1424-404	250	20.4	9.80	234	400	19.1	680	61.1	0.19	32	130	M23 8-Pin	M23
1424-405	250	24.5	12.0	230	500	22.5	680	73.3	0.19	32	130	M23 8-Pin	M23
2002-402	250	10.8	4.9	236	200	10.2	800	35.8	0.64	30	165	M23/接线盒	M23
2002-404	250	19.7	9.4	224	400	17.6	800	65.4	0.64	30	165	M23/接线盒	M23
2002-406	250	29.6	13.3	212	600	25.1	800	98.2	0.64	30	165	M40/接线盒	M23
2002-408	250	39.2	16.8	200	800	31.3	800	130	0.64	30	165	M40/接线盒	M23
2002-410	250	47.2	19.7	188	1000	35.5	800	157	0.64	30	165	M40/接线盒	M23
2003-401	370	7.9	3.77	360	100	7.7	1200	26.7	0.89	30	200	M23/接线盒	M23
2003-402	370	15.5	7.35	351	200	14.7	1200	53.3	0.89	30	200	M23/接线盒	M23
2003-403	370	22.8	10.7	342	300	21.1	1200	76.7	0.89	30	200	M23/接线盒	M23
2003-404	370	29.2	13.9	333	400	26.3	1200	98.2	0.89	30	200	M40/接线盒	M23
2003-405	370	36.5	17.0	324	500	32.0	1200	123	0.89	30	200	M40/接线盒	M23
2003-406	370	43.0	19.8	315	600	36.6	1200	144	0.89	30	200	M40/接线盒	M23
2003-408	370	58.9	24.9	297	800	47.3	1200	198	0.89	30	200	M40/接线盒	M23
2004-401	490	10.6	4.98	476	100	10.3	1600	35.8	1.13	30	240	M23/接线盒	M23
2004-402	490	21.4	9.72	464	200	20.3	1600	72.3	1.13	30	240	M23/接线盒	M23
2004-403	490	29.0	14.2	452	300	26.8	1600	98.2	1.13	30	240	M40/接线盒	M23
2004-404	490	38.2	18.4	440	400	34.3	1600	129	1.13	30	240	M40/接线盒	M23
2004-405	490	46.3	22.4	428	500	40.5	1600	157	1.13	30	240	M40/接线盒	M23
2004-406	490	58.5	26.1	416	600	49.7	1600	198	1.13	30	240	M40/接线盒	M23
2004-408	490	76.7	32.8	392	800	61.4	1600	259	1.13	30	240	M58/接线盒	M23
2005-401	605	13.2	6.18	590	100	12.9	2000	45.4	1.38	30	280	M23/接线盒	M23
2005-402	605	24.5	12.0	575	200	23.3	2000	84.2	1.38	30	280	M23/接线盒	M23
2005-403	605	35.8	17.6	560	300	33.1	2000	123	1.38	30	280	M40/接线盒	M23
2005-404	605	45.7	22.8	545	400	40.1	2000	157	1.38	30	280	M40/接线盒	M23
2005-405	605	57.8	27.8	530	500	50.6	2000	198	1.38	30	280	M40/接线盒	M23
2005-406	605	70.0	32.4	515	600	59.6	2000	240	1.38	30	280	M58/接线盒	M23
2005-408	605	95.5	40.6	485	800	76.5	2000	327	1.38	30	280	M58/接线盒	M23



## KTY系列直驱电机

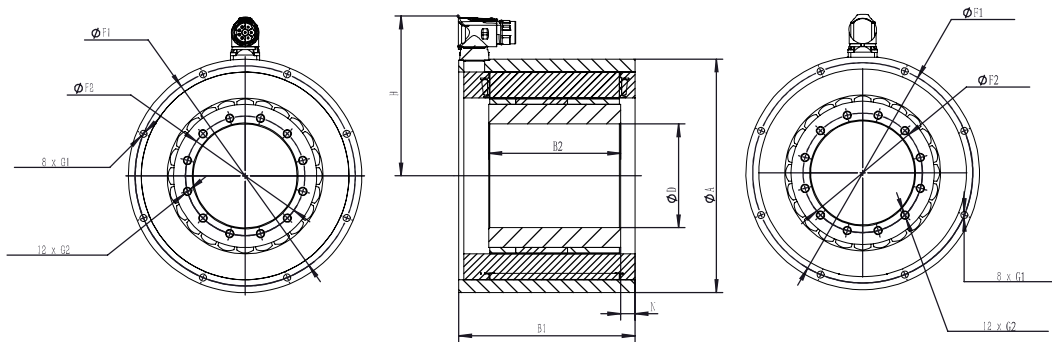
	B1 (mm)	B2 (mm)	B3 (mm)
2002	385	(无地脚)	(无地脚)
2003	435	(无地脚)	(无地脚)
2004	485	(无地脚)	(无地脚)
2005	535	(无地脚)	(无地脚)
2006	585	250	149
2007	635	300	149
2008	685	350	149
2009	735	400	149

### 直驱电机机械数据-盲孔轴型



	中心高 (mm)	A (mm)	B (mm)	ØD1 (mm)	ØD2 (mm)	ØE1 (mm)	ØE2 (mm)	ØF1 (mm)	ØF2 (mm)	ØG1 (mm)	ØG2 (mm)	H (mm)	I (mm)	T (mm)
1151			223											
1152	113	226	273	40	41	180	65	210	52	M8	M6	159	30	5
1153			323											
1154			373											
1422			390											
1423	150	300	440	70	72	250	120	280	100	M12	M10	188	60	5
1424			490											
2002			435											
2003	210	420	485	150	153	350	190	400	170	M16	M12	326	90	5
2004			535											
2005			585											

### 直驱电机机械数据-中空型



	中心高 (mm)	A (mm)	B1 (mm)	B2 (mm)	ØD (mm)	ØF1 (mm)	ØF2 (mm)	ØG1 (mm)	ØG2 (mm)	H (mm)	N (mm)
1151			95	52							
1152	106	225	145	102	100	212	115	M8	M8	154	14
1153			195	152							
1154			245	202							

A company of Controlway Group

**CONTROLWAY**

## 全国办事处

北京	西安	长春	青岛
上海	天津	沈阳	杭州
广州	长沙	大连	宁波
苏州	成都	济南	深圳
南京	重庆	柳州	厦门
无锡	昆明	南昌	
郑州	武汉	烟台	

苏州科瑞力摩电机有限公司

地址：苏州吴中区马夏路585号

电话：0512-6724 2858-6901

传真：0512-6724 2868

手机：13776269231

Suzhou Controlway Motion Control Co., Ltd.

Add/ No. 585, Maxia Road, Wuzhong District, Suzhou, China

TEL / 0512-6724 2858-6901

FAX / 0512-6724 2868

MOB / 13776269231

**科瑞力摩®**

Motion Control